



## 6.51.00 Канат ПАСПОРТ 6.51.00 ПС

# ВНИМАНИЕ

**Предназначено только для частного использования.**

Безопасность изделия подтверждена сертификатами соответствия:  
Госстандарта России, сертификат № РОСС RU.АД07.Н00407.

### 1. НАЗНАЧЕНИЕ ИЗДЕЛИЯ.

Канат предназначен для выполнения спортивно-игровых упражнений детьми в домашних условиях.

Паспорт распространяется на исполнения:

6.51.00; 6.51.00-21 канат крученый х/б белый.

6.51.00-02; 6.51.00-20 -канат крученый х/б цветной.

### 2. ОСНОВНЫЕ ТЕХНИЧЕСКИЕ ДАННЫЕ.

Основные технические характеристики приведены в таблице 1.

Таблица 1

Нормируемые параметры	
Допустимый возраст ребенка, лет	3...12
Длина каната, м	2,3
Максимальная допустимая нагрузка, кг.	50
Вес нетто, не более, кг.	0,9
Срок службы, лет.	5

### 3. КОМПЛЕКТНОСТЬ

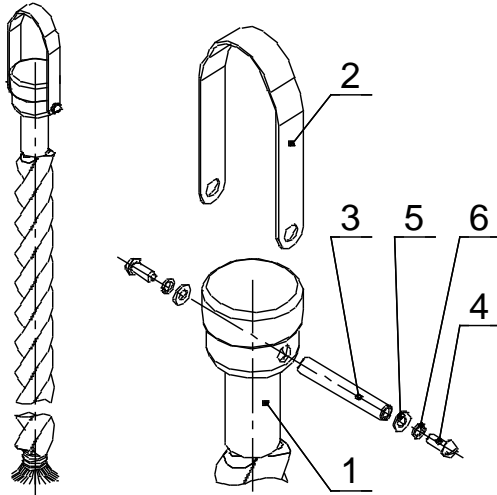
*Примечание: в связи с постоянной работой над совершенствованием выпускаемой продукции возможны изменения, не отраженные в настоящем паспорте. Внесенные изменения не ухудшают потребительские свойства продукции.*

Таблица 2

№ поз.	Обозначение Наименование	Рис.	Кол-во, шт.	Пакет
1	Канат в сборе		1	1
2	Скоба ДСК 02.051.00		1	1
3	Ось ДСК 03.030.00		1	1
4	Винт М5-7гх 12.56 ГОСТ 17473-80		2	1
5	Шайба 5.01.016 ГОСТ 11371-78		2	1
6	Шайба 5.65Г ГОСТ 6402-70		2	1
<b>Документация</b>				
	Паспорт 6.51.00 ПС		1	

## 4. Сборка

Собрать и установить канат согласно рисунку.



## 5. ЭКСПЛУАТАЦИЯ

5.1. Перед каждым занятием проверять надежность крепления каната.

5.2. Для предотвращения ушибов и травм, во время занятий рекомендуется использовать мягкие формы, расположенные на полу под канатом.



Канат использовать по назначению.

Не раскручивать и не развязывать пряди против плетения.

## 6. ПЕРЕВОЗКА И ХРАНЕНИЕ

6.1. Транспортировка производится в упаковке производителя, любым видом транспорта при соблюдении ее сохранности.

6.2. Условия хранения соответствуют 2(С) по ГОСТ 15150-69. До установки в рабочее положение хранить в упаковке завода изготовителя в закрытых сухих помещениях с естественной вентиляцией воздуха.

## 7. УТИЛИЗАЦИЯ

Комплекс не содержит опасных для здоровья и жизни веществ. Утилизацию отходов осуществлять в соответствии с СанПиН 2.1.7.1322-03.

## 8. ГАРАНТИЙНЫЕ ОБЯЗАТЕЛЬСТВА

8.1. Изготовитель гарантирует соответствие каната требованиям

СТО 32.30.14-001-71030909-2019, при соблюдении покупателем правил транспортировки, хранения и эксплуатации.

8.2. Гарантийный срок эксплуатации изделия – 12 месяцев со дня продажи. Гарантия не распространяется на изделия, поврежденные при перевозке покупателем или при несоблюдении правил хранения, сборки и эксплуатации, изложенных в настоящем паспорте.

## 9. СВИДЕТЕЛЬСТВО О ПРИЕМКЕ

Канат **6.51.00-**\_\_\_\_\_ соответствует СТО 32.30.14-001-71030909-2019 и признан годным к эксплуатации.

Дата изготовления «\_\_» \_\_\_\_\_ 20\_\_ г. Упаковщик \_\_\_\_\_

ОТК \_\_\_\_\_

## 10. ОТМЕТКА О ПРОДАЖЕ

Торговое предприятие \_\_\_\_\_  
\_\_\_\_\_

Продавец \_\_\_\_\_ (подпись) \_\_\_\_\_ (фамилия) Дата «\_\_» \_\_\_\_\_ 20\_\_ г.

М.П.

## ЗАО «ЗАВОД ИГРОВОГО СПОРТИВНОГО ОБОРУДОВАНИЯ»

428037, Россия, Чувашская Республика, г. Чебоксары,  
Монтажный проезд, 6б. Тел./факс (8352) 22-21-23  
E-mail: romana@romana.ru, www.romana.ru.